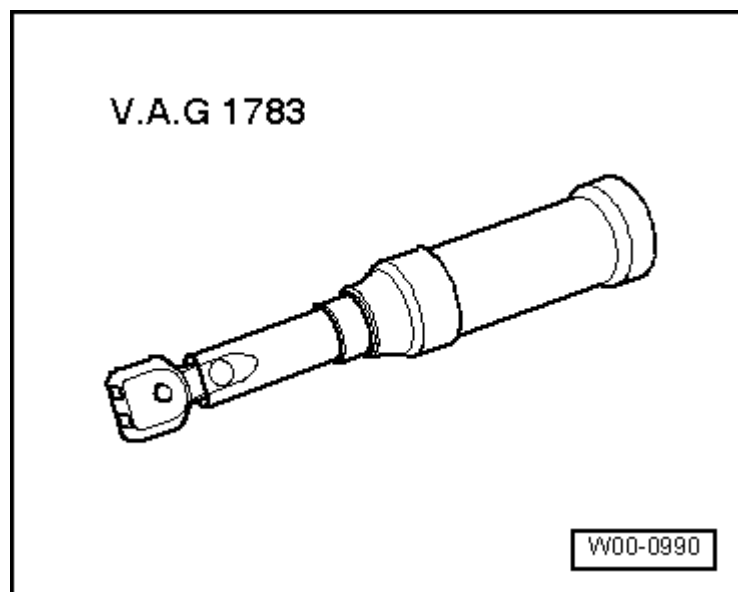


Снятие и установка обивки передней двери

Необходимые специальные приспособления, контрольные и измерительные приборы, а также вспомогательные средства

- ◆ Динамометрический ключ -V.A.G 1783-



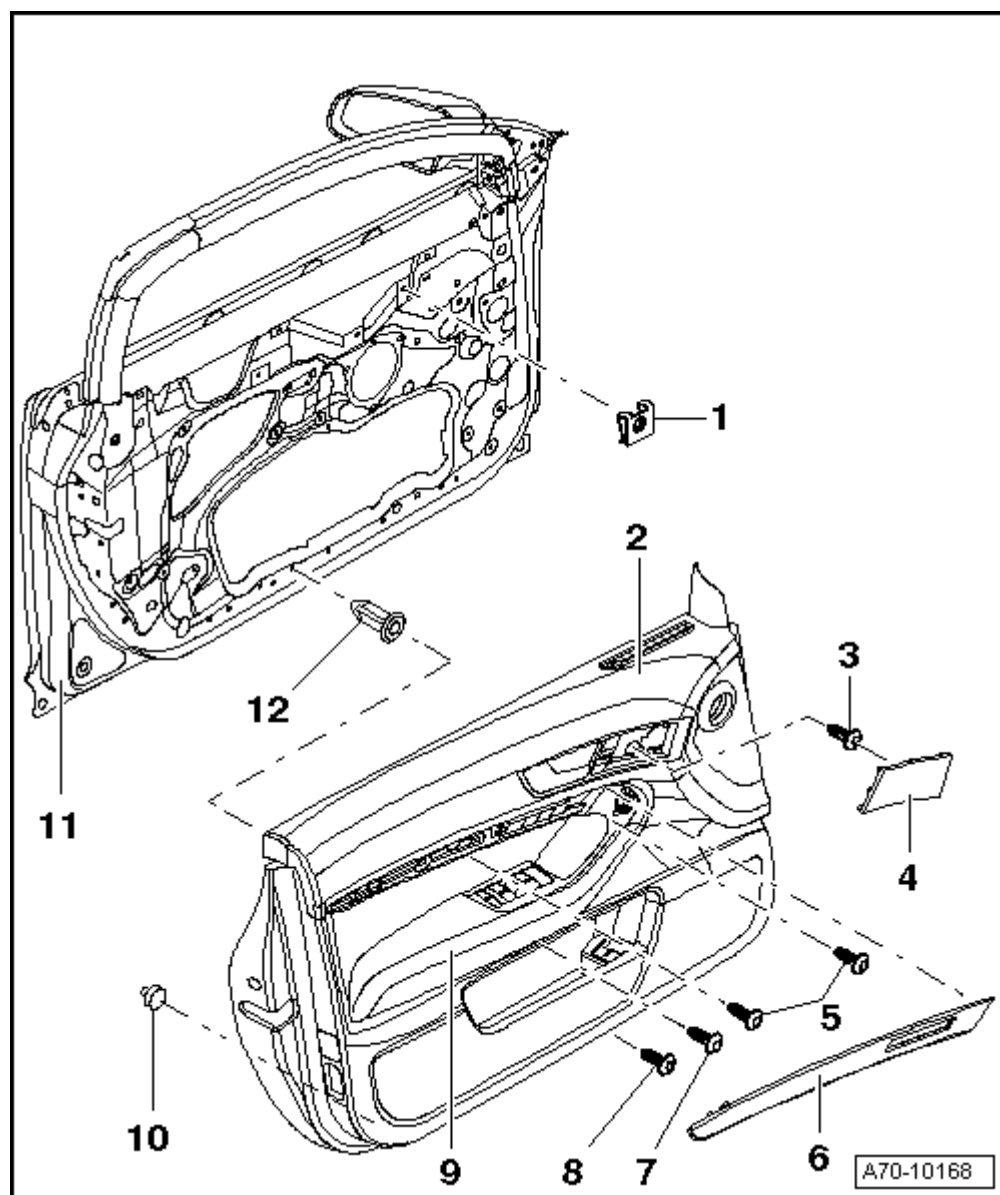
1 - Скобки (4x)

2 - Обивка двери

Инструкция

В качестве запчасти предлагается только обивка двери для автомобилей без сигнализации. Отверстие под сигнализацию необходимо вырезать.

- ◆ Снятие
 - Снять диафрагму высокочастотного динамика -4-.
 - Снять декоративную накладку -6- → Глава.
 - Выкрутить винты -3- и -5- (2x).
 - Длинной отверткой выкрутить с нижней стороны подлокотника -9- болт -7-.
 - Выкрутить с нижней стороны облицовки двери -2- болт -8-.
 - Отсоединить нижнюю облицовку двери



-2-, начиная с
внешней
стороны.

- Извлечь облицовку двери -2-, поддев ее из двери -11- вверх примерно на 20 см.
- Отсоединить электрический разъем к высокочастотному динамику.
- Отсоединить трос Боудена внутреннего привода замка двери → Илл..
- Рассоединить штекерное блока управления двери → Илл..

◆ Установка

Установка осуществляется в обратной последовательности. При этом соблюдать следующее:

- Убедиться, что скобки -1- (4х) и распорные вставки -12- (4х) закреплены.
- Убедиться, что крепежные клипсы -10- (8х) вставлены в облицовку двери. Заменить поврежденные клипсы → Илл..
- Для автомобилей с противоугонной сигнализацией при замене облицовке двери: вырезать отверстие вдоль нижней отметки. Расстояние до внешней отметки: ок. 4 мм.



Осторожно!

- ◆ **На Audi A6 Security при использовании слишком длинного болта -поз. 7- повредиться стекло двери.**
- ◆ **Устанавливать только болт -N 090 179 4- (длина 16 мм).**

- Прикрутить облицовку двери болтами -3, 5, 7, 8-.

3 - Винт

- Момент затяжки 2 Нм

4 - Накладка высокочастотного динамика

5 - Болты (2 шт.)

- Момент затяжки 2 Нм

6 - Декоративная накладка

7 - Винт

- Момент затяжки 2 Нм



Осторожно!

- ◆ **На Audi A6 Security при использовании слишком длинного болта повредиться стекло двери.**
- ◆ **Устанавливать только болт -N 090 179 4- (длина 16 мм).**

8 - Винт

- Момент затяжки 2 Нм

9 - Подлокотник

10 - Крепежные клипсы (8 шт.)

11 - Корпус двери

12 - Распорные гайки (4 шт.)

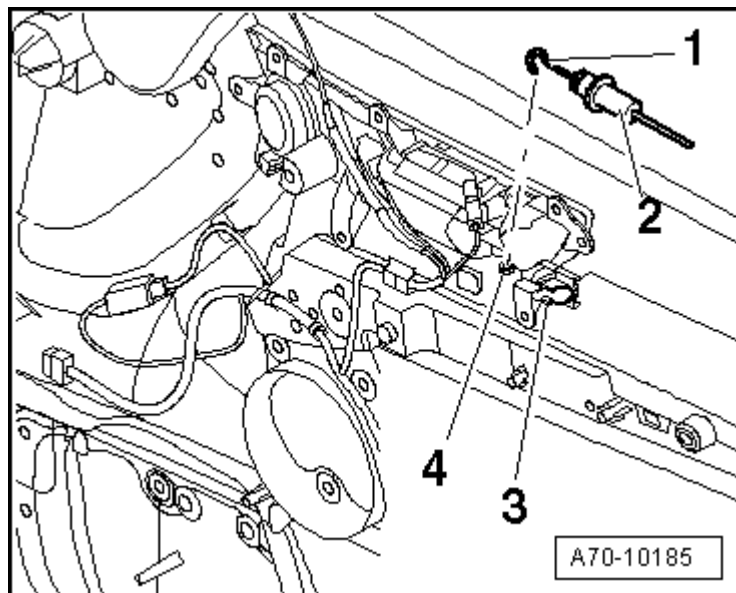
Отсоединить трос Боудена

- Извлечь трос -2- из направляющей -3-.
- Извлечь трос Боудена за скобу -1- из отверстия -4-.



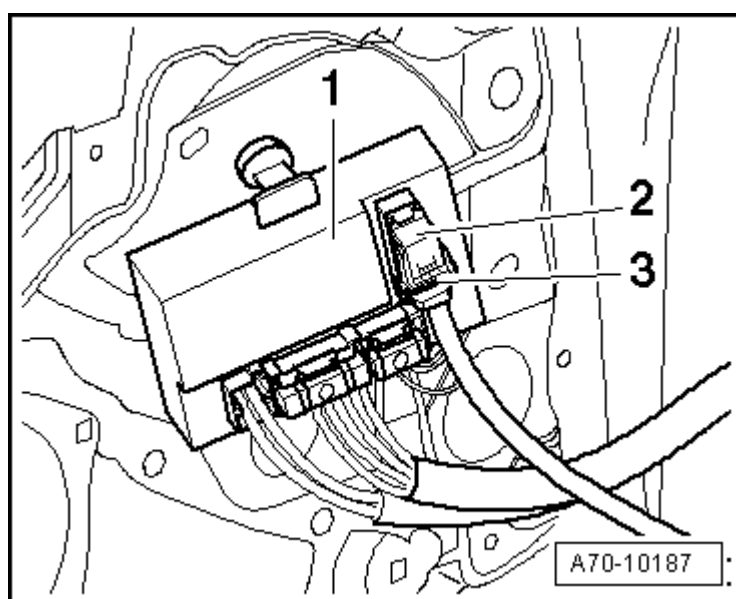
Инструкция

При установке следить за тем, чтобы скоба -4- указывала вниз.



Отсоединить электрический разъем блока управления двери

- Открыть предохранительную скобу -3- и извлечь разъем -2- блока управления двери -1-.



Снять крепежную клипсу обивки двери

- Нажать на фиксирующий выступ -2- и извлечь клипсу -1- в направлении стрелки.

