

Снятие и установка топливного фильтра - автомобили без обратной топливной магистрالی

Необходимые специальные приспособления, контрольные
и измерительные приборы, а также вспомогательные
средства

† Ёмкость для стекания топлива

Снятие

Соблюдать меры безопасности → Глава.

Соблюдать нормы поддержания чистоты
→ Глава.

- Снять накладку -1- сзади справа рядом с топливным баком.
- Установить под топливный фильтр ёмкость для стекания топлива.

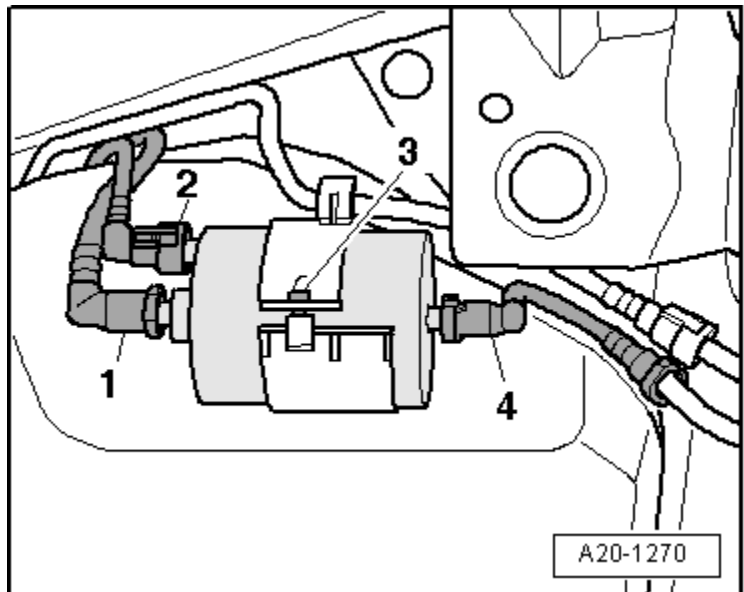
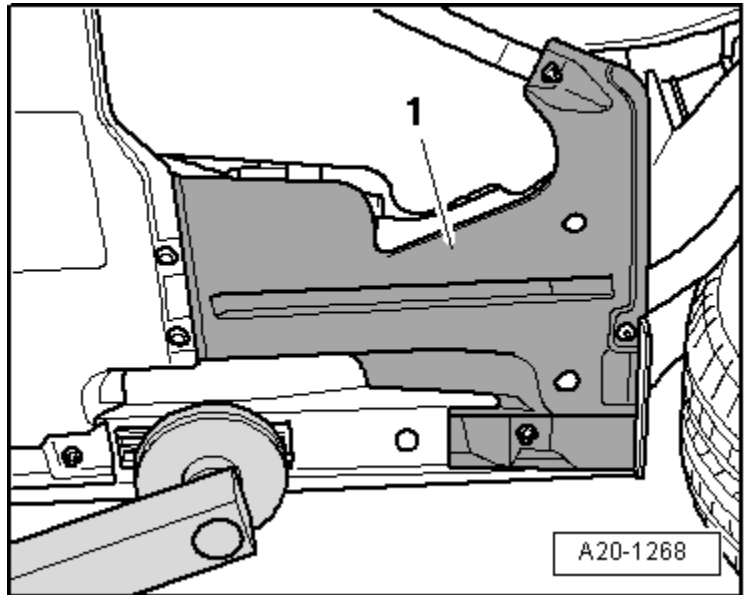
ВНИМАНИЕ!

Топливная система находится под давлением! Перед вскрытием системы обернуть чистой ветошью место соединения. Затем, медленно откручивая место соединения, стравить давление.

- Отсоединить топливопроводы -1-, -2- и -4-, нажав для этого кнопку фиксатора.
- Выкрутить винт -3-.
- Снять топливный фильтр.

Инструкция

На рисунке изображен переднеприводный автомобиль.



Установка

Установка осуществляется в обратной последовательности, при этом необходимо соблюдать следующие указания:

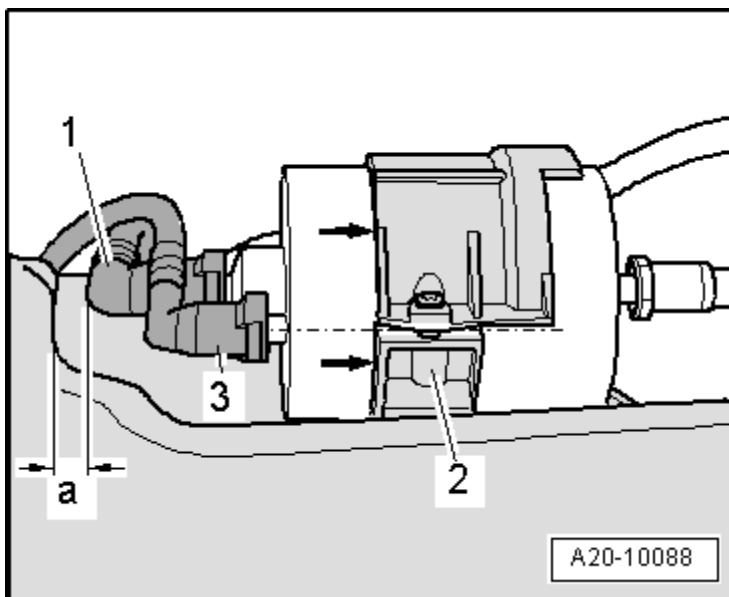
Монтажное положение:

- 1 Направление потока топлива помечено стрелкой на корпусе фильтра.
- 1 Подсоединение „IN“ подающего топливопровода -3- на переднеприводных автомобилях должно находиться на одной высоте с винтовым соединением держателя фильтра -2-.

Расстояние между обратным топливопроводом к топливному фильтру и топливным баком.

- 1 Переднеприводные автомобили: -а- = 6 ... 10 мм.
- 1 Полноприводные автомобили: -а- = 3 ... 7 мм.

Момент затяжки



Деталь	Нм
Хомут топливного фильтра	1,2