

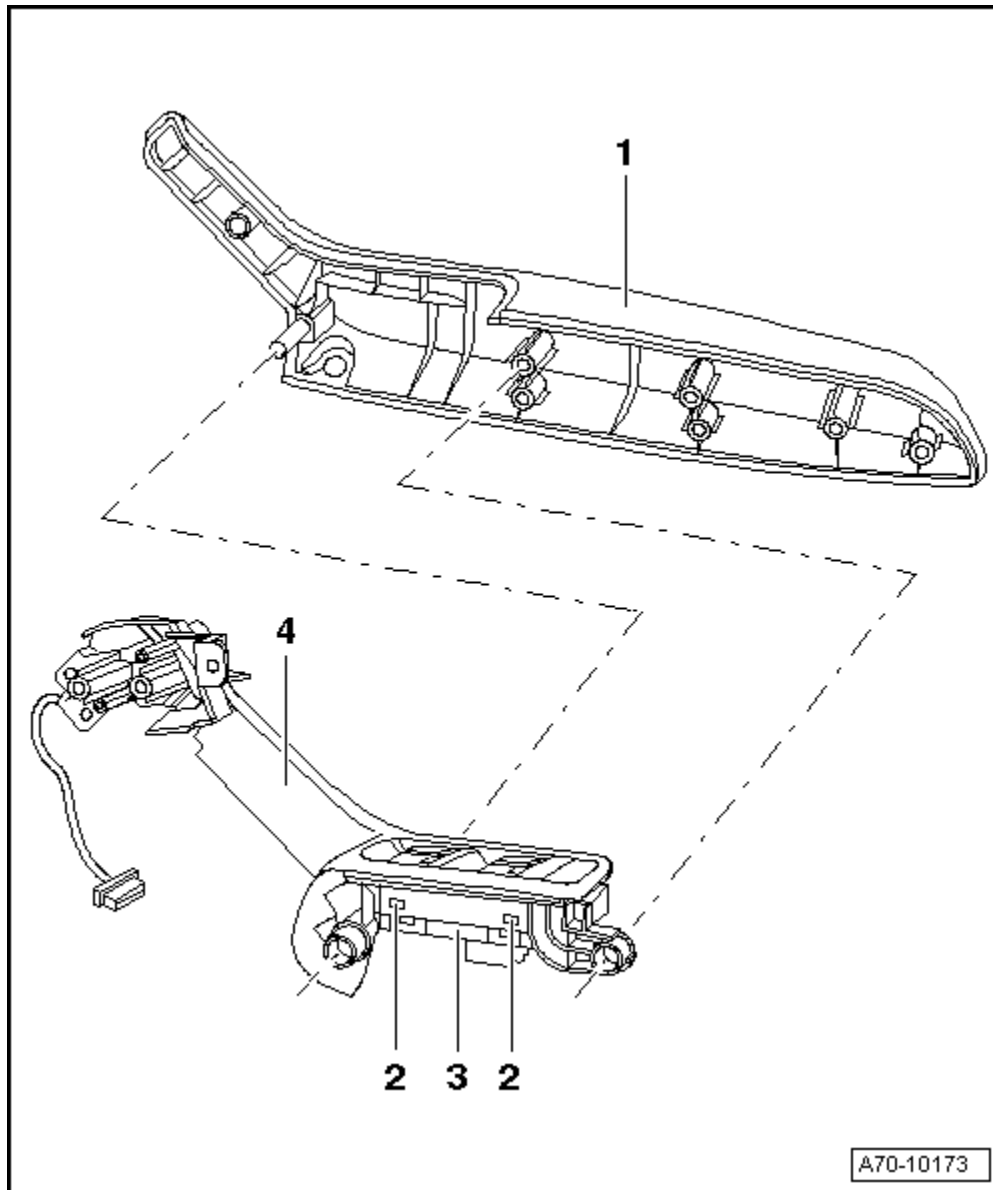
## Снятие и установка переключателя стеклоподъемника

**1 - Нижняя часть, подлокотник**

**2 - Фиксирующие выступы (4х)**

**3 - Переключатель стеклоподъемников**

- t Снятие
- Снять обивку двери → Глава.
  - Снять подлокотник → Глава.
  - Стянуть верхнюю часть - 4- с нижней части -1- по возможности прямо.



A70-10173

- Поддеть отверткой переключатель стеклоподъемника -3- спереди и сзади в местах защелк -2- (4 шт.).

t Установка

Установка осуществляется в обратной последовательности.

**4 - Верхняя часть подлокотника**