

## Снятие и установка салонного фильтра



## Указание

t Соблюдать интервал замены салонного фильтра → [Таблицы обслуживания](#).

t Фильтр включает в себя фильтрующий элемент из активированного угля (запаховый фильтр).  
→ [Глава](#)

t Проверить впускной воздуховод приточного воздуха и очистить его и бачок радиатора после замены салонного фильтра → [Глава](#)

t Почистить вокруг салонного фильтра в канале кондиционера перед установкой нового фильтра.

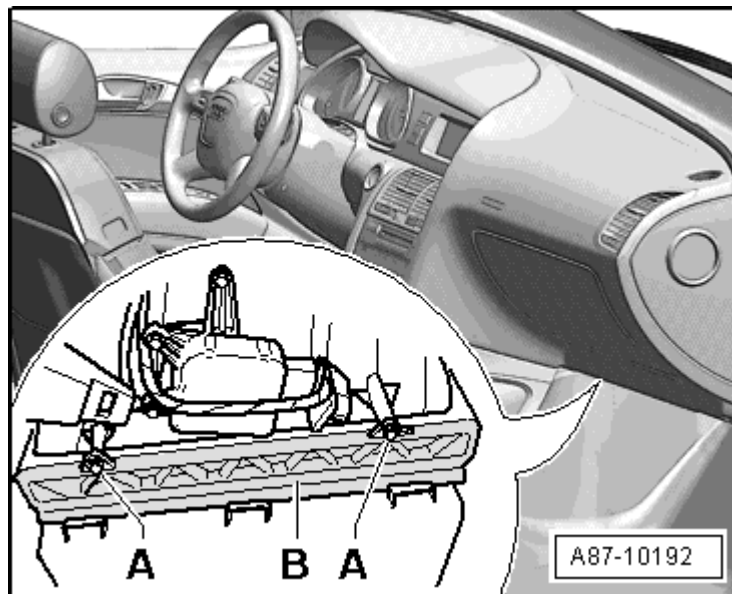
На автомобилях с оборудованием для обучения вождению при необходимости следует снять дополнительные педали (в зависимости от исполнения на дополнительных педалях предусмотрены места для сервисного разъединения → [Соблюдать указания руководства по установке оборудования для обучения вождению](#)).

## Снятие

– Снять обшивку приборной панели под перчаточным ящиком: → [Внутренние арматурные работы; Ремонтная группа70](#)

– Закрыть бумагой коврик пола в пространстве для ног переднего пассажира под монтажной нишей микрофильтра в климатической установке.

– Выкрутить болты -А-.



– Снять крышку -В-.

– Снять салонный фильтр -С- из канала кондиционера -А-.

Очистить монтажную нишу салонного фильтра -С- климатической установки -А- (напр., обычным пылесосом) от листвы, пыли и других загрязнений.

## Установка

Проверить монтажный канал на предмет  
– наличия загрязнений, при

необходимости почистить кондиционер через монтажный канал.

Установить салонный фильтр -С- в

канал кондиционера, при этом соблюдать направление потока воздуха (стрелки на фильтре -D- показывают в сторону испарителя).

- Проверить уплотнение на крышке -В- на предмет повреждений.
- Установить крышку -В-, следить за правильным положением в креплении.
- Установить остальные снятые детали в обратной последовательности.

