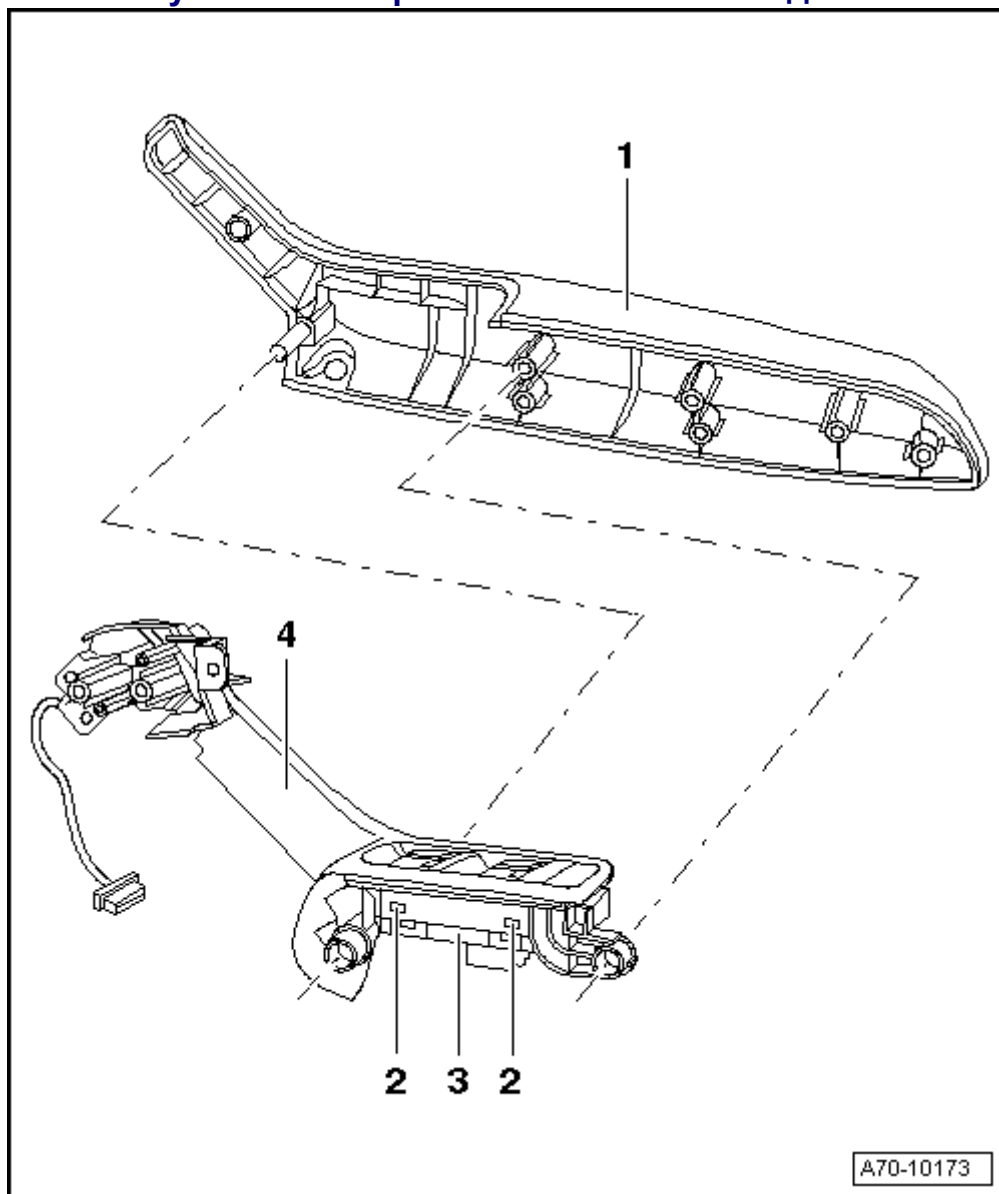


Снятие и установка переключателя стеклоподъемника



1 - Нижняя часть, подлокотник

2 - Фиксирующие выступы (4х)

3 - Переключатель стеклоподъемников

◆ Снятие

– Снять обивку двери → Глава.

– Снять подлокотник → Глава.

– Стянуть верхнюю часть -4- с нижней части -1- по-возможности прямо.

– Поддеть отверткой переключатель стеклоподъемника -3- спереди и сзади в местах защелк -2- (4 шт.).

◆ Установка

Установка осуществляется в обратной последовательности.

4 - Верхняя часть подлокотника